

Slovensko društvo za fluidno tehniko

SDFT

praznuje 30 let



Član Zveze strojnih inženirjev Slovenije



Razširimo našo mrežo in znanje

Pozdravni nagovor



Še se spomnite kolegi, kako smo pričeli?

Prelomno leto 1993 za fluidno tehniko



Dogodki, ki so pripeljali do ustanovitve društva
(Mag. Anton Stušek, France Jeromen)

Ustanovni člani društva SDFT

25. 11. 1993

Slovensko društvo za fluidno tehniko - Ljubljana

SEZNAM USTANOVITVENIH ČLANOV DRUŠTVA:

2. GREBENC Ivan
3. PEZDIRNIK Jožef
4. JEROMEN Franc
5. KAJFEŽ Ratomir Dušan
6. RESMAN Franc
7. KIKER Edvard
8. DETIČEK Edvard
9. KASTREVC Mitja
10. LOVREC Darko
11. GARTNAR Jože
12. PIVK Martin
13. ERMAN Andrej
14. PETKOVIČ Zvonče
15. KODRAS Franc
16. ROPRET Janez

V Lj. 1993-12-14

Predsednik SDFT:

Anton STUŠEK

Slovensko društvo za fluidno tehniko - Ljubljana

Seznam ustanovitvenih članov društva:

1. Podpisani STUŠEK Anton
(priimek in ime)
rojen dne 14.01.1932, v Prapretno - Trbovlje
stalno bivališče Ellerjeva 45, 61000 LJUBLJANA
(ulica-kraj-pošta)

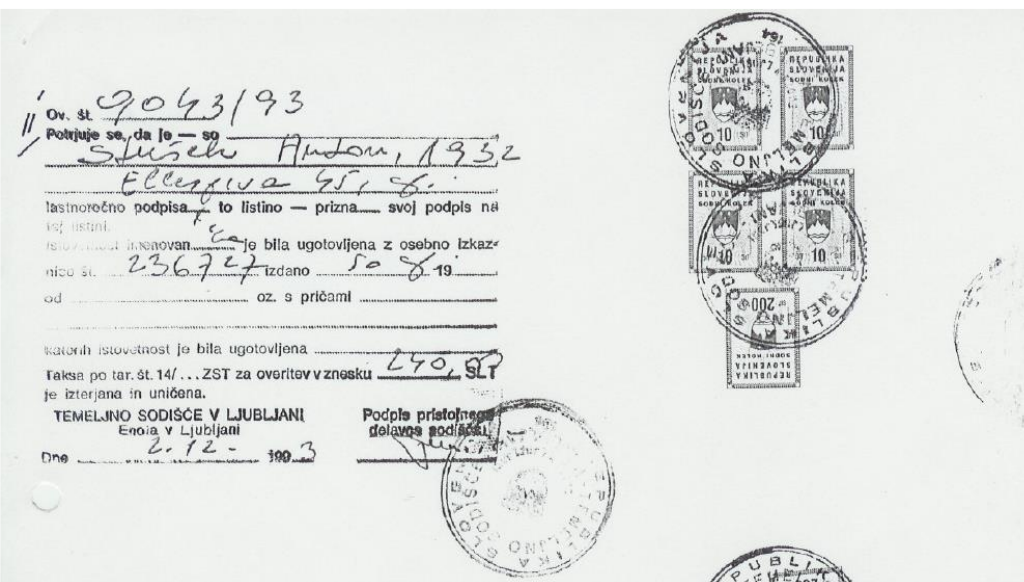
podpis

Ov. št. 9043/93
Potrjuje se, da je — so Stušek Anton, 1932
Ellerjeva 45, Lj.
lastnoročno podpisal to listino — prizna svoj podpis na vsaj listini.
Izjava o imenovanju je bila ugotovljena z osebno izkaznico št. 236727 izdano 5. 8. 19
od oz. s pričami

katerih istovetnost je bila ugotovljena
Taksa po tar. št. 14/... ZST za overitev v znesku 240,00 SLT
je izterjana in uničena.

TEMELJNO SODIŠČE V LJUBLJANI
Enota v Ljubljani
Dne 6. 12. 1993

Podpis pristojnega delavnega sodišča



USTANOVNI OBČNI ZBOR

Seznam udeležencev

R.št.	Ime in priimek	Podjetje-ustanova	Naslov (na katerega želite prejemati pošto)
+ ✓ 1.	Anton STUŠEK	FS - Ljubljana	Lj. Askerčeva 6
+ ✓ 2.	Jože PEZDIRNIK	LITOSTROJ - TV	Belca 201d 64281 MOJSTRANA
+ ✓ 3.	Kiker Eda	TF	Smetanova 17, Maribor
+ ✓ 4.	Vencelj Ambrožič	VEDA d.o.o.	Železnice, Uje Kremenice
+ ✓ 5.	Jakša Stane	JAKŠA d.o.o.	Brncičeva a., 61231 Ormučje
+ ✓ 6.	Kreuzel Boris	FP - TECH d.o.o.	Mali Vrh 16 63327 Šmartno/Paki
+ ✓ 7.	Edvard Seliček	TF - MARIBOR	Smetanova 17, MARIBOR
+ ✓ 8.	Darko Lovrec	TF - Maribor	Smetanova 19, Maribor
+ ✓ 9.	PIVK MARTIN	SUCPS šk. Lona	PARTIZANSKA 54, 61226 Žiri
+ ✓ 10.	ŽAGAR JANEZ	Tovarna vilicakar	Bratovševa pl. 32 Ljublj.
+ ✓ 11.	Milom BORDON	Litostroj Industrijska c. 3. Lj. strojništvo, Lj.	Jahčeva 5, Ljubljana
+ ✓ 12.	KOVČE BELA	HANDESHANN REPERT	Lj - GLINŠKOVA PL. 27
+ ✓ 13.	PODGORSKÉ FRANC	SLOVENIJA AVTO PODVIJNE TRG	Lj - CELUŠKA c. 150
+ ✓ 14.	ZAVIRŠEK JOŽE	INDOS	Industrijska c. 3. Lj.
+ ✓ 15.	MENCINGER STANE	ZSITS	FRANČIČEVA 15. Lj.
+ ✓ 16.	ZGONC STANE	TPO - Litostroj	Litostroj ske c. 4.
+ ✓ 17.	JURJ KRAMER	DONIT - Medvode	Cesta kom. Staneta 38, Medvode
+ ✓ 18.	FRANCE JEROMEN	FLUIDIKA	TREŠKA 2 Lj.
+ ✓ 19.	Dragica Noe	FS	č. Askerčeva 6 Lj.
+ ✓ 20.	MILICA DVOŽAR	RADIO SLOVENIJA	Tavčarjeva 11, Lj.
+ ✓ 21.	JALTEK ŠAKSIDA	OPL - BOSCH	PERVANJEVA 18 - Inkaran

Ustanovni občni zbor SDFT

18. 11. 1993

R.št.	Ime in priimek	Podjetje-ustanova	Naslov (na katerega želite prejemati pošto)
✓ 22	MOLAN IVAN	MOLAN	MDR10 68170 KLEŠKO
✓ 23	Ivan Tenkole	JVJE delo	c. 4. julije 784 Krško
✓ 24	Jurez Benedik	DTA 44 d.o.o.	Bled, Mladinska 9
✓ 25	August Knez	STO - RAVNE	62390 Ravne
✓ 27	Ivo Vukovič	Slov. Železarne	64240 Radovljica Gradnikova 52
✓ 28	Marko Požav	Gostol GORAN	Prvomajska 37
✓ 29	Mitja Kersnik	ACROMI (ed. Jus)	65000 Nova Gorica Bled, Trubarjeva 13
✓ 30	GLEŠČIČ ANTON	GOSTOL - GOPAN	PRVOMAJSKA 37 N. GORICA
✓ 31	JANEZ ROPRET	TIO - VERIGA Lesce	64240 Radovljica, Gradnikova 103
✓ 32.	Petkovič Zvončič	---	64240 Lesce
✓ 33.	BOJAN AVSENIK	---	---
✓ 34.	FRANC RESMAN	FS Lj.	ZAPOŽE 29A, 64275 BEGUNJE
✓ 35.	KAJETAN MILAN	- MONIR MKO d.d.	UM Kettejov davek 37; 64000 UM
✓ 36.	ANTON SEČEN	"	"
✓ 37	Mihael KLUN	TOK d.o.o.	Lj., Ul. bratov Martinov 16
✓ 38	Razinger Igor	MERKUR Kranj	Ceste na Okroglo 7, Heklo
✓ 39	Gartner Jože	IFT ŽIRI	Industrijska c. 2 ŽIRI 64226

Slovensko društvo za fluidno tehniko je, na temelju 4. in 13. člena Zakona o društvih (Ur. list RS števil 37/74 in 42/86), na ustanovnem občnem zboru v Ljubljani, dne 1993-11-18, sprejelo

Pravila

SLOVENSKEGA DRUŠTVA ZA FLUIDNO TEHNIKO

1. Splošne določbe

1. člen

Društvo za fluidno tehniko je prostovoljna neprofitna strokovna organizacija inženirjev, tehnikov in drugih strokovnjakov, ki delujejo na področju fluidne tehnike (hidravlike in pnevmatike) v Republiki Sloveniji.

2. člen

S temi pravili društvo opredeljuje:

- ime in sedež,
- namen in naloge,
- članstvo - pravice in dolžnosti
- organiziranost in način delovanja
- materialno in finančno poslovanje, ter
- zagotavljanje javnosti dela.

3. člen

Ime društva je: SLOVENSKO DRUŠTVO ZA FLUIDNO TEHNIKO. Za poslovanje s tujino uporablja angleško ime SLOVENIAN FLUID POWER SOCIETY. Sedež društva je v Ljubljani.

4. člen

Društvo deluje na območju Republike Slovenije. Je član Zveze strojnih inženirjev in tehnikov Slovenije.

Delo društva in njegovih organov je javno. O svojem delovanju obvešča ožjo in širšo javnost.

Pravila SDFT 18. 11. 1993

2. Namen, cilji in naloge društva

6. člen

Glavni namen društva je sodelovanje pri podpori nadaljnega napredka raziskav, razvoja, izdelave in uporabe fluidne tehnike (hidravlike in pnevmatike), ustrezno povezane s širšimi področji pogonske in krmilne tehnike, v Republiki Sloveniji.

7. člen

Osnovni cilji društva so: prizadevanje za povečano in smotno medsebojno izmenjavo znanja in izkušenj, povečano učinkovitost dela, varčevanje z energijo in zaščito človekovega okolja, za dvig splošnega blagostanja v državi ter osebnega zadovoljstva članov z uspešnim strokovnim delom.

8. člen

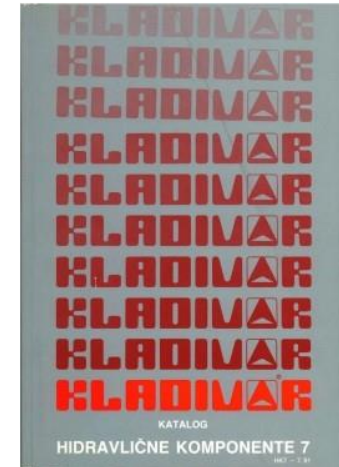
Izpolnitev opredeljenih namenov in zastavljenih ciljev društvo zagotavlja s trajnim delom in skrbjo za izpolnitev naslednjih nalog:

- prizadevanje za ustrezno zastopanost fluidne tehnike v programih rednega izobraževanja na vseh stopnjah šolanja in študija;

Kladivar Žiri; 1993 do 2003

KLADIVAR

1993 Celovita ponudba hidravličnih ventilov in naprav



Aktivno trženje in širitev na tujem in domačem tržišču

Zahtevnejše hidravlične naprave za industrijo in hidroenergetsko opremo



Svečana akademija ob 30 letnici ustanovitve SDFT, Kongresni center Habakuk, Maribor, 21. 9.2023

LA & CO d.o.o., Maribor; 1993 do 2003



Leta 1995 ustanovitev družinskega podjetja in takoj je bilo pridobljeno ekskluzivno zastopstvo za hidravliko Mannesman Rexroth.

Selitev v svoje prostore na Limbuški cesti 42 v Mariboru

Sodelovanje z vsemi večjimi slovenski proizvajalci strojev in naprav, kakor tudi obnove in zamenjave opreme na HE Solkan, HE Vrhovo, HE Mavčiče...



OLMA d.o.o., Ljubljana; 1993 do 2003

Podjetje OLMA Ljubljana v tem obdobju nadaljuje proizvodnjo klasičnega programa s področja industrijskih maziv.

Podjetje se okrepi z novimi strokovnjaki tako s področja stroja kot upravljanja podjetja

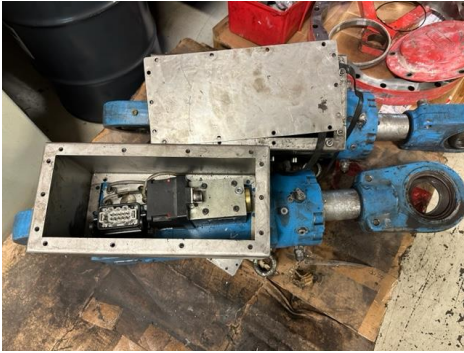


Pričnejo se intenzivna vlaganja v posodobitev proizvodnih prostorov in proizvodne opreme, skladišča, laboratorijev in opreme, ... ter širitev palete proizvodov.

Povečuje se sodelovanje s tujimi strateškimi partnerji...



Seal & Trade d.o.o., Maribor; 1993 do 2003



Od leta 199: Servis in obnova hidravličnih cilindrov in servocilindrov

Od leta 1999: Izdelava tesnilnih elementov za hidravlične sklope iz 36 različnih visokotlačnih materialov do 420mm premera. Po naročilu tudi večjih, do premera 2500 mm

Od leta 2000: Servis hidravličnih črpalk, hidromotorjev in servo volanov



- Leta 2000: Ustanovitev hčerinskega podjetja SEAL&TRADE sistemi d.o.o.
- ❖ Pridobitev zastopstva Vickers (danes Vickers by Danfoss)
 - ❖ Eaton Technologies GmbH - Filtration Division (ex Internormen Filters)
 - ❖ Postanemo Parker distributrr

Uniforest d.o.o., Latkova vas; 1993 do 2003

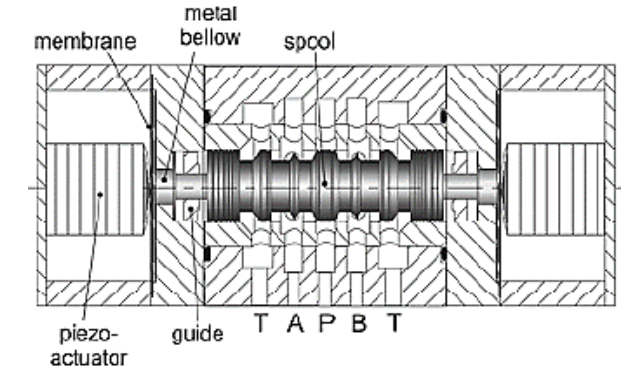


- ❖ Ustanovljeno leta 1992
- ❖ 1994 – pričetek proizvodnje gozdarskih vitlov
- ❖ 1999 – prvo razstavljanje na sejmu SIMA
- ❖ 2001 – prvo razstavljanje na sejmu AGRITECHNICA
- ❖ 2003 – izdelali 1. prototip cepilnika
- ❖ 2006 – pričetek programa klešč in prijemal
- ❖ 2007 – pričetek sodelovanja z industrijskim oblikovalcem



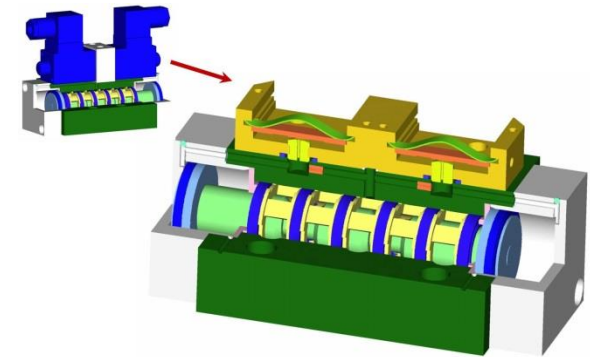
Laboratorij LASIM; FS-UL, 1993 do 2003

Prof. dr. Niko Herakovič je leta 1995 v okviru doktorata na inštitutu IFAS RWTH Aachen razvil prvi hidravlični piezo servo ventil na svetu, ki je uporabljal koncept zveznega krmiljenja.



Konec leta 1996 so v okviru laboratorija LASIM prevzeli urednikovanje revije VENTIL in pripravili povsem nov koncept revije.

Leta 1996 so na Ministrstvu za znanost in tehnologijo pridobili projekt za razvoj pnevmatičnega piezoventila, v katerem je za za podjetje TIO pnevmatika razvil pnevmatični piezo ventil z novim konceptom nezveznega polnjenja piezo aktuatorja in s konceptom tlačne razbremenitve krmilne komore na batu ventila.



V sodelovanju z avstrijskim podjetjem Dorninger Industriehydraulic (danes Dorninger Hytronic) so v letih 1996 do 2000 razvili številne koncepte in krmilja za različne moči hidravličnih stiskalnic, ki so bile izdelane in inštalirane v različnih podjetjih v Sloveniji in v drugih državah.

Laboratorij LFT; FS-UL, 1993 do 2003

- ❖ 1993 - Nakup merilne opreme (mag. Stušek)
- ❖ 1994 – zaposlitev mag. Jožefa Pezdirnika na FS, isto jesen upokojitev mag. Antona Stuška
- ❖ 1995 – 2010: Uvedba in izvajanje študijskega programa Vzdrževanje z vključevanjem področja LFT
- ❖ 1997 – doktoriral dr. Jožef Pezdirnik: Raziskava vpliva translatornih nihanj na tribološke lastnosti batnih drsniških ventilov
- ❖ 2000 – Eksperimentalna potrditev analitičnih računskih modelov za izračun prehodnih pojavov v hidravliki (udar) (za: SIJ ACRONI)
- ❖ 2003 – Razvoj področja hidravličnih akumulatorjev in aplikacije v praksi (za: SIJ ACRONI)



mag. Anton Stušek doc. dr. Jožef Pezdirnik

HAWE Hidravlika, Petrovče; 2004 do 2013



Ustanovitev podjetja Oktober 2004

Pričetek projektiranja in proizvodnje hidravličnih agregatov 2009



Kladivar Žiri /Poclain Hydraulics d.o.o.; 2004 do 2013

2005 Širitev proizvodnih prostorov za hidravlične naprave



2007 Pridružitev korporaciji Poclain Hydraulics, intenzivno vlaganje v razvojne in proizvodne zmožnosti



2009 Pričetek razvoja in proizvodnje ventilov za zavore



2013 Nova stavba s prostori razvoja in razvojnim laboratorijem



LA & CO d.o.o., Maribor; 2004 do 2013

Število zaposlenih prvič preseže 20

Nadaljevanje del na Hidromehanskih objektih od obnov do novih objektov HE Orlovac, HE Boštanj, HP Lagarfoss Islandija, HP Blanca,...



Pridobitev Certifikata ISO 9001



OLMA d.o.o., Ljubljana; 2004 do 2013



Začetek proizvodnje in distribucije AdBlue



Pridobitev certifikata VDA za proizvodnjo in kontrolo AdBlue



Število analiz maziv za uporabnike preseže 5000 letno

Začetek »on-line« nadzora stanja maziv pri nekaterih uporabnikih

AdBlue®
(AUS 32)

Certificate

Olma d.o.o.
Priljubljenica 2
1000 Ljubljana
Slovenija

VDA certifikat

certificiran A partner

- AdBlue® je zaščitena blagovna znamka VDA
- Olma je A in E certificiran partner VDA
- VDA certificirana proizvodnja, kontrola, distribucija
- www.VDA.de

VDA certificirana proizvodnja

VDA certificiran laboratorij

VDA certificirana distribucija

Proizvajalec: Olma d.o.o.
Poštna pot 2, 1000 Ljubljana
tel.: 011 58 73 800
faks: 011 54 63 200
e-pošta: kommerca@olma.si

OLMA
www.olma.si
SINCE 1947

VDA certificirana kvaliteta proizvodnje in distribucije AdBlue zagotavlja garancijo SCR katalizatorjev.

Seal & Trade d.o.o., Maribor; 2004 do 2013



Hidravlične stiskalnice – dimenzioniranje in dobava hidravličnih blokov, črpalk, elektronike in softwarea (v primeru sinhronizacije hidravličnih osi)

Stroj za valjanje monoblock vzmeti za Oprema Ravne



Sodelovanje z Ledinek Engineering pri razvoju in izvedbi hidravličnih stiskalnic za lepljen les



Sodelovanje s podjetjem SMM pri projektiranju hidravličnega valjarskega stroja pri izdelavi rondelic za Impol.

Uniforest d.o.o., Latkova vas; 2004 do 2013



❖ 2008 – prvič predstavili linijo vitlov serije G



❖ 2009 – proizvodnja preseljena v Latkovo vas

❖ 2012 – pričetek razvoja rezalno-cepilnega stroja

❖ 2014 – odprtje Uniforest prodajalne

❖ 2016 – uprava preseljena v Latkovo vas



Laboratorij LASIM; FS-UL, 2004 do 2013

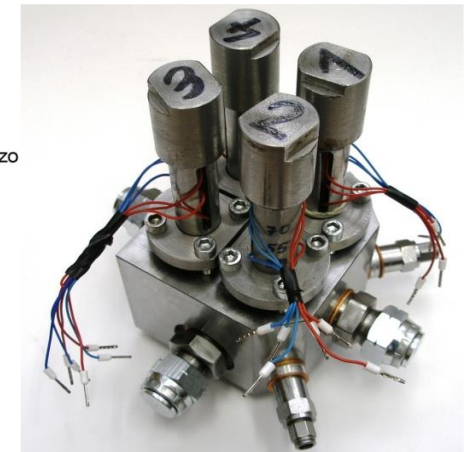
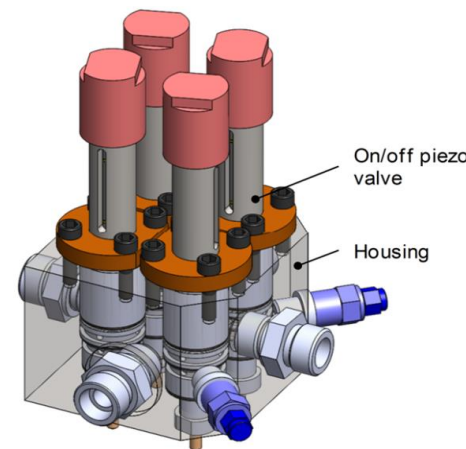
V okviru EUREKA projekta Razvoj novih aktuatorjev, materialov in tehnologij za proizvodnjo naprednih pnevmatičnih in hidravličnih ventilov je ekipa LASIMa v sodelovanju s kolegi iz Makedonije razvila metodologije, postopke in proizvodni proces za izdelavo novih krmilnih batkov ventilov iz lahkih kompozitnih materialov, prevlečenih s trdimi prevlekami.



Podeljen Evropski patent EP 2 277 376 B1 za razvoj škropilnice za ciljno nanašanje fitofarmaceutskih sredstev v nasadih s pametnim hidravličnim krmilnim sistemom.

V okviru EU projekta Tempus je laboratorij LASIM pomagal vzpostaviti center za Vitko proizvodnjo v Novem Sadu, ki uspešno deluje še danes.

V okviru doktorata doc. dr. Marka Šimica je bil razvit popolnoma nov koncept digitalnega modularno grajenega hidravličnega ventila, ki ga med znanimi ventili v svetu uvršča v sam vrh z odzivnim časom 0,17 milisekunde in z najnižjo porabo električne energije. Patentiran je bil v ZDA.



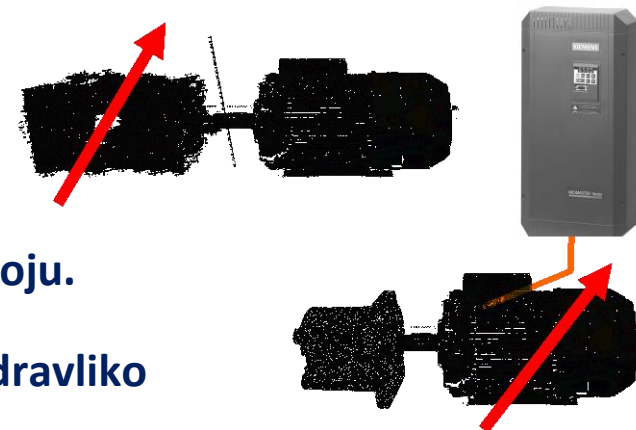
Laboratorij LFT; FS-UL, 2004 do 2013

- ❖ 2004 – Razvoj in realizacija hidrostatičnega ležaja teleskopa Vega na Golovcu v izvedbi podjetja Kladivar
- ❖ 2006 – Razvoj področja hidravličnih krmiljenih črpalk in aplikacije v praksi (za: SIJ ACRONI)
- ❖ 2009 – Prvo vodno-hidravlično preizkuševališče, nov vodni proporcionalni potni ventil (LFT)
- ❖ 2010 – doktoriral dr. Franc Majdič: Voda kot kapljevina v pogonsko-krmilni hidravliki
- ❖ 2011 – Novi vodno-hidravlični sistem za gozdarski vitel, prototip, trajnostni testi (za: TAJFUN d.o.o.)
- ❖ Oktober 2012 – dr. Franc Majdič postane vodja Laboratorija za fluidno tehniko, dr. Jožef Pezdirnik se upokoji
- ❖ 2013 – Nov proporcionalni potni mobilno-hidravlični ventil, prototip (za: TAJFUN d.o.o.)



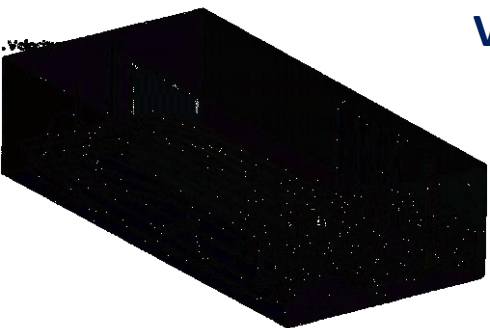
Laboratorij LaOH; FS-UM, 2004 do 2013

Primerjava prilagodljivih elektrohidravličnih napajalnih sistemov na primeru regulacije tlaka – Load sensing z reguliranim porabnikom, možnosti uporabe frekvenčno reguliranega hidravličnega pogona pa aplicirali na obsekovalnem stroju.



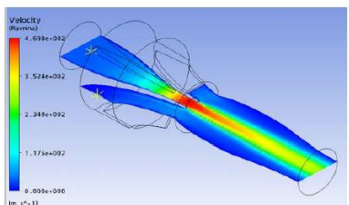
V svojih prostorih je pričel samostojno pot Laboratorij za oljno hidravliko

Med prvimi so podrobno simulirali dogajanje v notranjosti rezervoarja, tako glede pretakanja fluida kot izločanja delcev. Raziskava je služila kot izhodišče za podobne študije drugih avtorjev.



Pričeli so se ukvarjati z online oddaljenim nadzorom parametrov hidravličnega agregata vključujoč fizikalno kemično stanje vgrajene hidravlične tekočine in preučevali mehanizme spreminjanja stanja.

3D print tehniko ali slojevite tehnologije so najprej uporabili za izdelavo energetske varčne izpihvalne šobe in znanje prenesli na EKG šobe, varčno hladilno enoto za pihanje plastike in izdelali za podjetji Klavivar in Danfoss natisnili ohišje ventila velikosti NG6 in NG25.



Prav tako so se lotili iskanja idealne hidravlične tekočine in se ji približali z ionskimi tekočinami (tekoče soli), primernimi za uporabo kot hidravlična tekočina – predselekcija kombinacije ionov in kationov.

HAWE Hidravlika d.o.o., Petrovče/Štore; 2014 do 2023

HAWE Hidravlični sistemi d.o.o., Štore; 2014 do 2023

**Pričetek projektiranja in izdelovanja agregata za HAWE
Avstrija, Nemčija in Švica - 2014**

**Selitev na novo lokacijo,
ustanovitev ločenega podjetja
za proizvodnjo agregatov.
HAWE Hidravlični sistemi
Slovenija postane glavna
proizvodna lokacija za
proizvodnjo hidravličnih
agregatov za HAWE v Evropi -
2019**



LA & CO d.o.o., Maribor; 2014 do 2023

2016 selitev v Nove prostore v Poslovni Coni Marles; Servis in montaža

Celovita ponudba opreme in storitev



Prodajni program » Hidravlika

PRODAJNI PROGRAM
Hidravlika
Pnevmatika
Linearna tehnika
Hidravlični priključki
Hema
Hydrotechnik
Frekvenčni regulatorji
Hydraulik Nord Fluidtechnik



Pridobitev Certifikatov ISO 14001



Dopolnitev programa hidravlike s proizvodi HEMA in Hidrotechnik

Nadaljevanje del na Hidromehanskih objektih od obnov do novih objektov HE Doblar, HE Piva, HE Brežice, HE Bruarvikjun, HE Mostar, GHE Zakučac, Jez Markovci...

OLMA d.o.o., Ljubljana; 2014 do 2023



Selitev in razširitev laboratorija

Nabavljanje nove opreme za laboratorij



Ponujamo celovito paleto maziv



Dobili gradbeno dovoljenje za nove rezervoarje AdBlue®,
2 x 900 ton in pričeli sodelovanje na področju proizvodnje, laboratorija in logistike za Greenchem (AdBlue®)

Svečana akademija ob 30 letnici ustanovitve SDFT, Kongresni center Habakuk, Maribor, 21. 9.2023

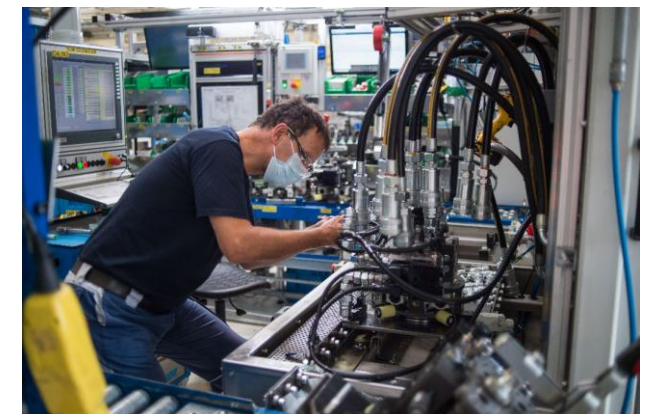
Poclain Hydraulics d.o.o., Žiri; 2014 do 2023

2014 Zaključeni prvi večji projekti na področju ventilov za zaprte tokokroge

Širitev nabora proizvodov in prodor med zahtevnejše globalne kupce



Vitka proizvodnja, avtomatizacija in digitalizacija



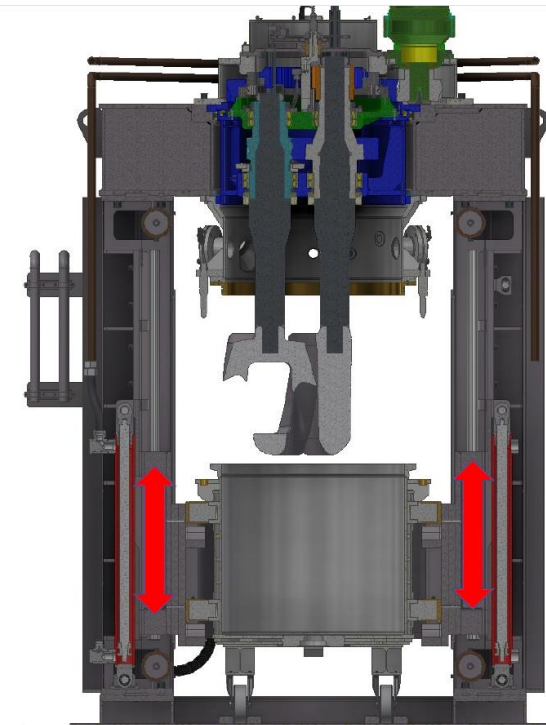
Seal & Trade d.o.o., Maribor; 2014 do 2023

Štore Steel – obnova in avtomatizacija brusilnih strojev za gredice



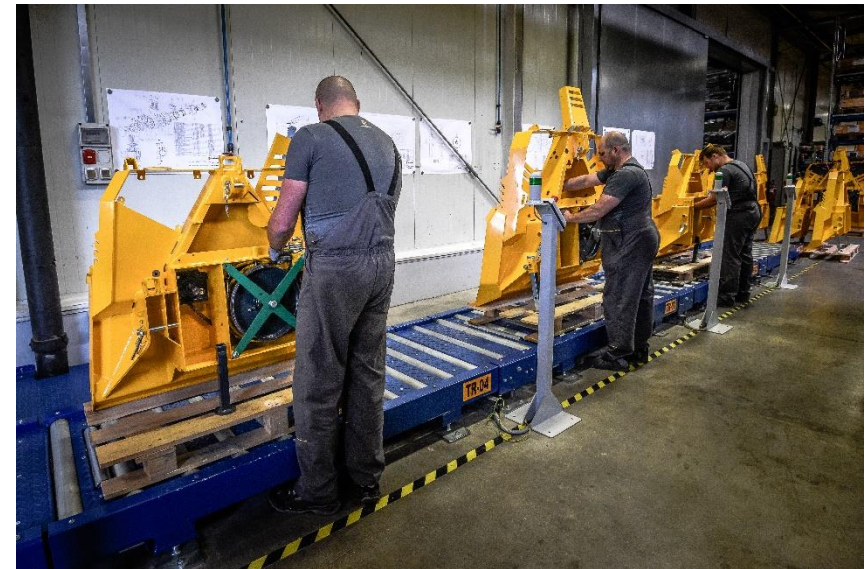
Projektiranje in dobava
hidravlične opreme za
specialne stroje za
avtomobilsko industrijo

Projektiranje in dobava hidravlike za namensko industrij



Uniforest d.o.o., Latkova vas; 2014 do 2023

- ❖ 2017 – German Design Award Special 2017
- ❖ 2020 – German Design Award Winner 2020
- ❖ 2021 – Novo visoko regalno skladišče
- ❖ 2021 – Nova proizvodna linija za montažo vitel
- ❖ 2023 – German Design Award Special 2023



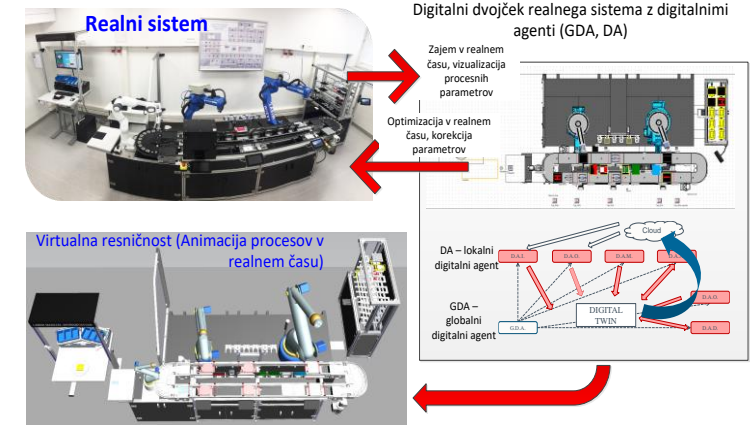
Laboratorij LASIM; FS-UL, 2014 do 2023

Podeljen evropski, ameriški, kitajski, japonski in svetovni patent za razvoj naprave s pametnim in izjemno visoko dinamičnim hidravličnim sistemom za aktivno podpiranje elektromagnetnih jedrnih paketov pri proizvodnji v procesu štancanja.

V reviji Energy conversion and management, ki spada v prvih 5% SCI revij z visokim faktorjem vpliva je bil objavljen članek Reduction of the flow forces in a small hydraulic seat valve as alternative approach to improve the valve characteristics – avtorja doc. Dr. Marko ŠIMIC in prof. dr. Niko Herakovič.



Razvit arhitekturni model pametne tovarne LASFA, ki je v literaturi privzet kot novi referenčni model pametne tovarne. Istočasno je bil v laboratoriju LASIM postavljen Demonstracijski center pametne tovarne 1, ki deluje kot prva zares delujoča Pametna tovarna, krmiljena z digitalnimi dvojčki in umetno inteligenco v Sloveniji in širši regiji. Vključuje tudi pametno hidravlično stiskalnico s pametnim hidravličnim krmiljem.



V okviru doktorata doc. Miha Pipana so bili razviti algoritmi in koncept krmilja s hitro preklopnimi pnevmatičnimi ventili, ki omogočajo natančno in pozicijsko ponovljivo zvezno krmiljenje mehanske pnevmatične mišice, kar je edinstven dosežek na globalni ravni-

Laboratorij LFT; FS-UL, 2014 do 2023

- ❖ 2014 – Raziskave in razvoj novega zobniškega (gerotor) hidravličnega motorja – (za: KGL d.o.o.)
- ❖ 2016 – Razvoj preizkuševališča in izvedba trdnostnih in trajnostnih testov hidravličnih cilindrov (za: MAPRO d.o.o.)
- ❖ November 2019 selitev LFTja v večje prostore – klet stare stavbe FS
- ❖ 2019 – Konstruiranje in izdelava preizkuševališča črpalk za hidravlično-hladilni sistem električnega pogona čolnov – »po sistemu na ključ« (za: Podkrižnik d.o.o.)
- ❖ 2019 – Zasnova preizkuševališča in izvedba testov za določitev srednjega časa do okvare ventila – »po sistemu na ključ« (za: Poclain Hydraulics d.o.o.)
- ❖ 2020 – doktoriral dr. Ervin Strmčnik: Vplivni parametri na delovanje orbitalnega hidravličnega motorja na vodo
- ❖ 2020 – Konstruiranje in izdelava preizkuševališča za testiranje in diagnostiko črpalk za doziranje barvil v tekstilni industriji – »po sistemu na ključ« (za: AquafilSLO d.o.o.)
- ❖ ...



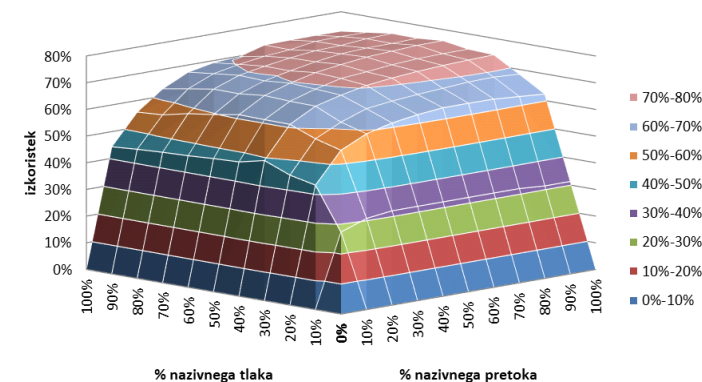
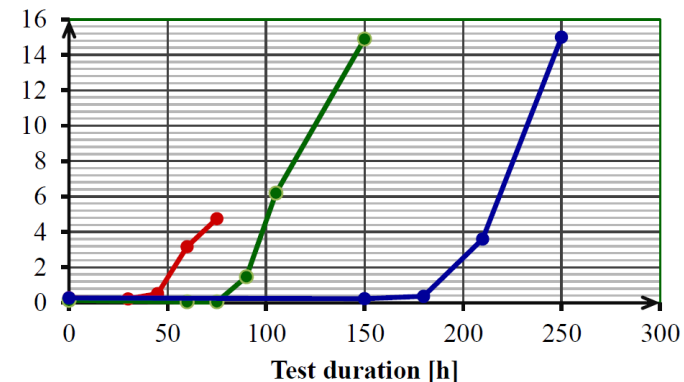
Laboratorij LaOH; FS-UM, 2014 do 2023

Raziskave vezane na trenutno stanje hidravlične tekočine z vključevanjem umetne inteligence za napovedovanje preostale uporabne dobe hidravličnih olj, iz katere je izšla raziskava primerjave vzdržljivosti različnih turbinskih olj – za DEM Dravske elektrarne

Raziskave energetske varčnih konceptov napajalnih pogonov, vključujoč hitrostno regulirano nastavljivo črpalko – koncept regulacije glede na izkoristek pogonskega sklopa – eta drive concept.

Razvoj testnih naprav za avtomatično merjenje statičnih in dinamičnih karakteristik regulacijskih ventilov, ter zasnova novih testnih procedur in testnih naprav za dolgotrajno testiranje vzdržljivosti raznih vrst hidravličnih tekočin, vključujoč ionske hidravlične tekočine - oznaka HIL.

Raziskave in razvoj s hitrostno regulirane črpalke direktno vodena hidravlična linearna servo os in prva tovrstna aplikacija z uporabo ionske tekočine za metalurško podjetje v Avstraliji.



Tesnila Bogadi d.o.o., Maribor; 1998 do 2023



V družinskem podjetju ustanovljenem leta 1998 so strokovnjaki za stružena tesnila, ploskovno izrezana tesnila in vulkanizirana tesnila ter podporne obroče. Na svet hidravlike gledajo skozi tesnila in s tesnili za težko industrijo prodri vse do Nase in z njo dalje.



SERVIS

hidravličnih in pnevmatskih cilindrov
livarskih strojev
servis hidravlike in pnevmatike



PROIZVODNJA

tesnil za hidravliko in pnevmatiko
izdelki iz poliuretana
izdelki iz gume
hidravlični in pnevmatski cilindri
hidravlične komponente



PROIZVODNJA

tesnil za hidravliko in pnevmatiko
izdelki iz poliuretana
izdelki iz gume
hidravlični in pnevmatski cilindri
hidravlične komponente



Prav tako ponujajo storitve strojne obdelave, saj jo potrebujejo pri izdelavi in remontu najrazličnejših hidravličnih valjev in tudi strojev. In ko smo že pri valjih: ukvarjajo se sicer tako majhnimi kot z velikimi, a izziv jim predstavljajo „tisti ta veliki“.

Kam se „teče“ Fluidna tehnika obdobje 2023 >>

Smeri razvoja

(dr. Franc Majdič, podpredsednik SDFT)



Zlata diploma SDFT

Najboljša diplomska dela s področja stroke



Prejemniki priznanja **Zlata diploma SDFT** za obdobje 2021 do 2023

Jan Bartolj

***Razvoj 4/3 proporcionalnega potnega ventila za izdelavo s postopkom
3D tiska kovin***

Zaključno delo Visokošolskega strokovnega študijskega programa I. stopnje Strojništvo

Aleks Petrovič

***Zasnova in izvedba trajnostnega testiranja elektro-hidravličnega
aktuatorja***

Zaključno delo magistrskega študijskega programa 2. stopnje Mehatronika

Prejemnikom Zlate diplome SDFT iskreno čestitamo!

Pokrovitelji Svečane akademije SDFT



Najlepša hvala, da ste podprli izvedbo Svečane akademije SDFT!